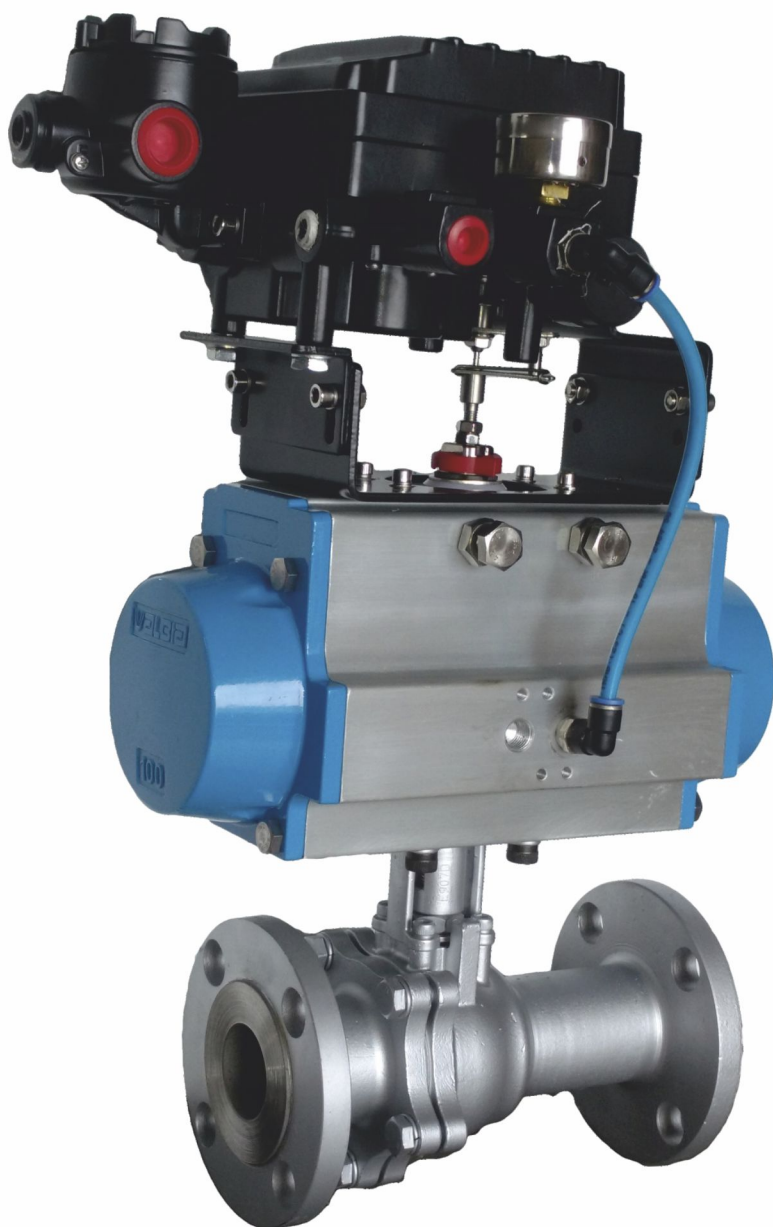


VÁLVULA DE CONTROLE DISCO SEGMENTADO

CLASSE 150 LBS

VECG 65



- Controle modulante e preciso com alta resolução
- Obturador rotativo com $\frac{1}{4}$ de volta (0-90°)
- Ação IGUAL PORCENTAGEM, LINEAR OU ESPECIAL
- Uma única válvula controla uma faixa ampla de vazão
- Tecnologia DISCO SEGMENTADO

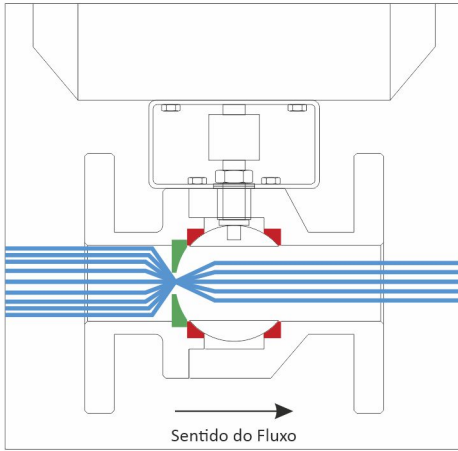
- Pressão até 20 bar (150)
 - Vapor
 - Água quente e gelada
- Fluidos pastosos ou fibrosos
 - Gases (GLP, GN, Nitrogênio, Oxigênio)
 - Produtos químicos
 - Combustíveis

- Diâmetros de $\frac{1}{2}$ " a 8"
- Face a face conforme Norma ISA 75.08.01
 - Flanges conforme Norma ANSI B16.5

- Aço carbono, Inox 304, 316 e Especiais

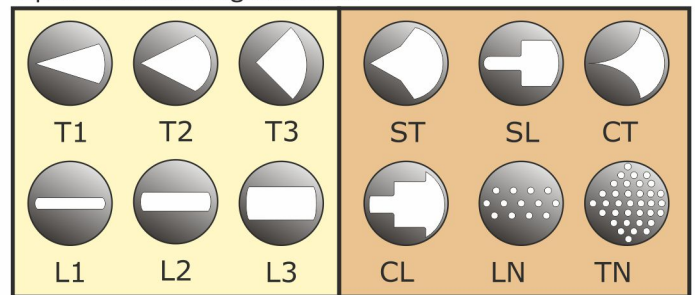
SAVANA

VÁLVULA DE CONTROLE DISCO SEGMENTADO



■ Disco Segmentado ■ Sede Resiliente

Tipos de Discos Segmentados



■ Padrões

■ Especiais

Sede resiliente na entrada e saída para total vedação, incluindo contrafluxo.

As sedes são feitas com material de elevada resistência mecânica e mantém estanqueidade até em serviço com fluidos abrasivos.

- Igual Porcentagem e Linear definidas pelo **DISCO SEGMENTADO**;
- Alta capacidade de vazão;
- Ampla faixa de controle de vazão;
- A máxima vazão controlável é até 150 vezes maior do que a menor vazão;
- Válvula com largo alcance de faixa. Alto range.

O processo sob controle em qualquer situação!

VECG 65 E AS OUTRAS VÁLVULAS DE CONTROLE

CARACTERÍSTICA	TIPO DE VÁLVULA					
	VECG 65	ROTATIVA EXCÊNTRICA	GLOBO SEDE SIMPLES	GLOBO SEDE DUPLA	ESFERA SEGMENTADA	BORBOLETA
CAPACIDADE DE VAZÃO	ALTA	ALTA	BAIXA	BAIXA	ALTA	ALTA
ESTANQUEIDADE	TOTAL	TOTAL	TOTAL	BAIXA	TOTAL	TOTAL
FORÇA PARA ACIONAMENTO	BAIXA	BAIXA	ALTA	BAIXA	BAIXA	ALTA
TAMANHO DO ATUADOR	PEQUENO	PEQUENO	GRANDE	PEQUENO	GRANDE	GRANDE
FAIXA DE CONTROLE	LARGA	MÉDIA	ESTREITA	ESTREITA	MÉDIA	ESTREITA
PRECISÃO DO CONTROLE	ALTA	MÉDIA	BAIXA	BAIXA	MÉDIA	BAIXA
PESO / DIMENSÃO	BAIXO	ALTO	ALTO	ALTO	ALTO	BAIXO
CUSTO DE INSTALAÇÃO	BAIXO	MÉDIO	ALTO	ALTO	BAIXO	BAIXO
CUSTO DE MANUTENÇÃO	BAIXO	ALTO	ALTO	ALTO	MÉDIO	BAIXO

MODELOS

Tipo de Válvula	Modelo	Dimensão	Classe de Pressão	Conexão
BIPARTIDA FLANGEADA	VECG 65	1/2", 3/4", 1", 1 1/2", 2", 3", 4", 6", 8"	ANSI B16.5 150 LBS.	FLANGE ANSI B16.5 150 LBS.

CHAVE DE CODIFICAÇÃO

Modelo	Passagem	Materiais				Esfera		Haste		Sede		Junta do Corpo		Belleville		Gaxeta		NPS	Conexão		
		Cód	Parafusos/ Porcas	Cód	Corpo/ Tampas	Cód	Mat.	Cód	Mat.	Cód	Mat.	Cód	Mat.	Cód	Mat.	Cód	Mat.		Cód	Acab.	
VECG 65	T1 / L1	4	AISI 304	4	ASTM A351 Gr. CF8	4	ASTM A351 Gr. CF8	4	AISI 304	D	DUROFILL	C	CARBOFILL	ø	SAE 1070	C	CARBOFILL	1/2"	RF	Flange c/ Ressalto e Ranhas Concêntricas	
	T2 / L2																				3/4"
	T3 / L3																				1"
	ST	6	AISI 316	6	ASTM A351 Gr. CF8M	6	ASTM A351 Gr. CF8M	6	AISI 316	D	DUROFILL	G	GRAFITE	N	AISI 302	G	GRAFITE	1 1/2"	FF	Flange Plano sem Ranhas	
	SL																				2"
	CT	8	B7/2H	8	ASTM A216 Gr. WCB	6	ASTM A351 Gr. CF8M	6	AISI 316	D	DUROFILL	G	GRAFITE	N	AISI 302	G	GRAFITE	2 1/2"	FF	Flange Plano sem Ranhas	
	LN																				3"
	TN																				4"
																					6"

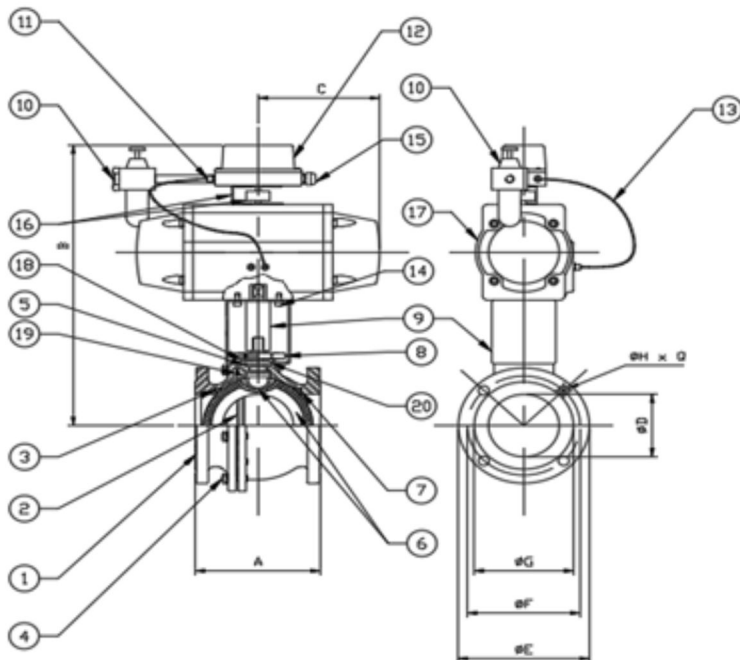
Exemplo: VECG65-T3-8844-DC-8C-2" RF

Válvulas VECG, modelo 65, disco segmentado T3, parafusos e porcas em aço carbono, corpo e tampa em ASTM A216 Gr. WCB, esfera em ASTM A351 Gr. CF8, haste em AISI 304, sedes em DUROFILL, junta em CARBOFILL, arruela Belleville em aço carbono, bitola 2", conexão flange com ressalto e ranhas concêntricas.

As passagens ST, SL, CT, LN e TN são dimensionadas de acordo com o processo.

DIMENSÕES VECG65 - CLASSE 150 LBS. (mm)

NPS	A	B	C	Ø D	FLANGE ANSI B16.5 - CLASSE 150 LBS.					TORQUE (Nm)
					Ø E	Ø F	Ø G	Ø H	Q	
1/2"	184	192	97,5	14	90	70	35	16	4	37
3/4"	184	205	97,5	20	100	70	43	16	4	37
1"	184	215	97,5	25	110	79	51	16	4	37
1 1/2"	222	228	97,5	38	125	98	73	16	4	37
2"	254	254	129	51	150	121	90	19	4	37
2 1/2"	276	265	129	63	180	98	105	19	4	45
3"	298	298	174	76	190	152	127	19	4	75
4"	352	355	198,5	102	230	191	157	19	8	135
6"	451	427	236,5	152	280	241	216	22	8	232
8"	543	463	369	203	345	298	270	22	8	850



NOTAS:

- 1 - A cota "B" poderá variar ± 15 mm.
- 2 - Acrescentar 50 mm a cota "B" quando em serviço com temperatura superior a 150 °C.
- 3 - Os itens marcado com "*" são peças reserva para 2 anos de operação.

LISTA DE MATERIAIS

ITEM	DESCRIÇÃO	QTD	MATERIAL	
20	PRENSA GAXETA	1	304 / 316	
*	19	JUNTA DO CORPO	1	PTFE
*	18	MOLA PRATO (BELLEVILLE)	2	1070 / 302
17	ATUADOR PNEUM. ROTATIVO	1	ALUMÍNIO	
16	SUORTE DO POSICON./ADAPTADOR	1/1	AC / INOX	
15	CONEXÃO ELÉTRICA	1	POLIAMIDA	
14	PARAFUSO DE MONTAGEM	12	AÇ / INOX	
13	LIGAÇÃO PNEUMÁTICA	1	PEAD	
12	POSICIONADOR	1	ALUMÍNIO	
11	CONEXÃO PNEUMÁTICA	3	PA + LATÃO	
10	FILTRO REGULADOR	1	POLICARBONATO	
9	SUORTE DO ATUADOR / ADAPTADOR	1/1	AÇ / INOX	
*	8	HASTE / PORCA TRAVA	1/1	AISI 304
*	7	SEDE DE SAÍDA	1	DUROFILL
6	ESFERA	1	CF8 / CF8M	
*	5	GAXETA	2/3	CARBOFILL
4	PARAFUSO DO CORPO	4/6/8	AÇ / INOX	
*	3	SEDE DE ENTRADA	1	DUROFILL
2	DISCO DE CONTROLE	1	ASI 304 / 316	
1	CORPO BIPARTIDO	1	CF8 / CF8M / WCB	
ITEM	DESCRIÇÃO	QTD	MATERIAL	

VECG65 - TABELA DE CV

DIÂMETRO		IGUAL PORCENTAGEM				LINEAR		
NPS	DN	T1	T2	T3	T4	L1	L2	L3
1/2"	15	2	7	15	26	8	14	18
3/4"	20	3	14	31	54	16	30	38
1"	25	5	22	48	84	25	46	59
1 1/2"	40	11	50	108	189	56	102	133
2"	50	20	90	194	338	101	183	237
2 1/2"	65	31	138	298	519	155	282	365
3"	80	44	201	434	756	226	410	531
4"	100	79	358	775	1351	403	732	950
6"	150	179	806	1744	3039	910	2160	2134
8"	200	318	1434	3101	5403	1614	2930	3795

VEC, Carbofill e Durofill são marcas registradas da SAVANA.

Os dados apresentados neste catálogo são somente para informações gerais.

A SAVANA se reserva o direito de modificar o projeto e as especificações de seus produtos sem prévia notificação.

SAVANA

VÁLVULAS INDUSTRIAIS LTDA.

savanavalvulas.com.br

(11) 3832-0206 (☎)