

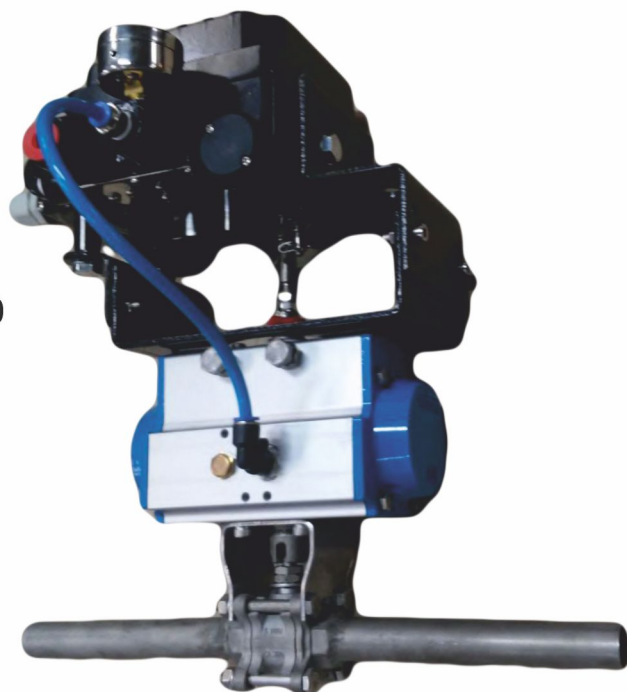
VÁLVULA DE CONTROLE DISCO SEGMENTADO

CLASSE 300 LBS

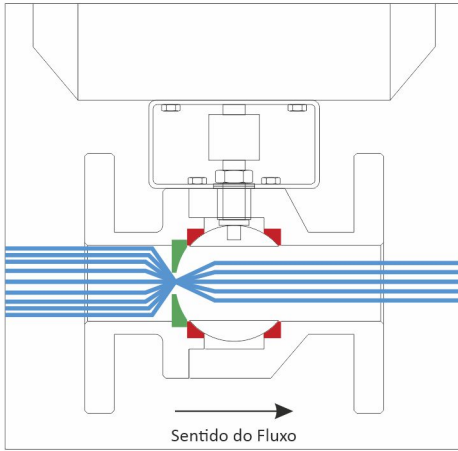
MICROFLUXO

VECF70

- Tecnologia Savana DISCO SEGMENTADO
 - Obturador rotativo com 1/4 de volta (0-90°)
 - Sensibilidade nas pequenas vazões
 - Correções com precisão
 - Uma única válvula controla uma faixa ampla de vazão
 - Fácil de instalar, menor peso e dimensões
-
- Pressão até 40 bar
 - Água quente e gelada
 - Gases (GLP, GN, Nitrogênio, Oxigênio)
 - Produtos químicos
-
- Diâmetros de 1/2" à 1"
 - Rosca NPT, BSP ou solda de topo (BW) com tubo longo (100 mm)
 - Face a face conforme Norma ASME B16.10
 - Aço carbono, Inox 304, 316 e Especiais



SAVANA



■ Disco Segmentado ■ Sede Resiliente

Sede resiliente na entrada e saída para total vedação, incluindo contrafluxo.

As sedes são feitas com material de elevada resistência mecânica e mantém estanqueidade até em serviço com fluidos abrasivos.

- Igual Porcentagem e Linear definidas pelo **DISCO SEGMENTADO** de acordo com as necessidades do processo
- Ampla faixa de Micro CV'S
- Válvula com largo alcance de faixa. Alto range

O processo sob controle em qualquer situação!

MODELOS

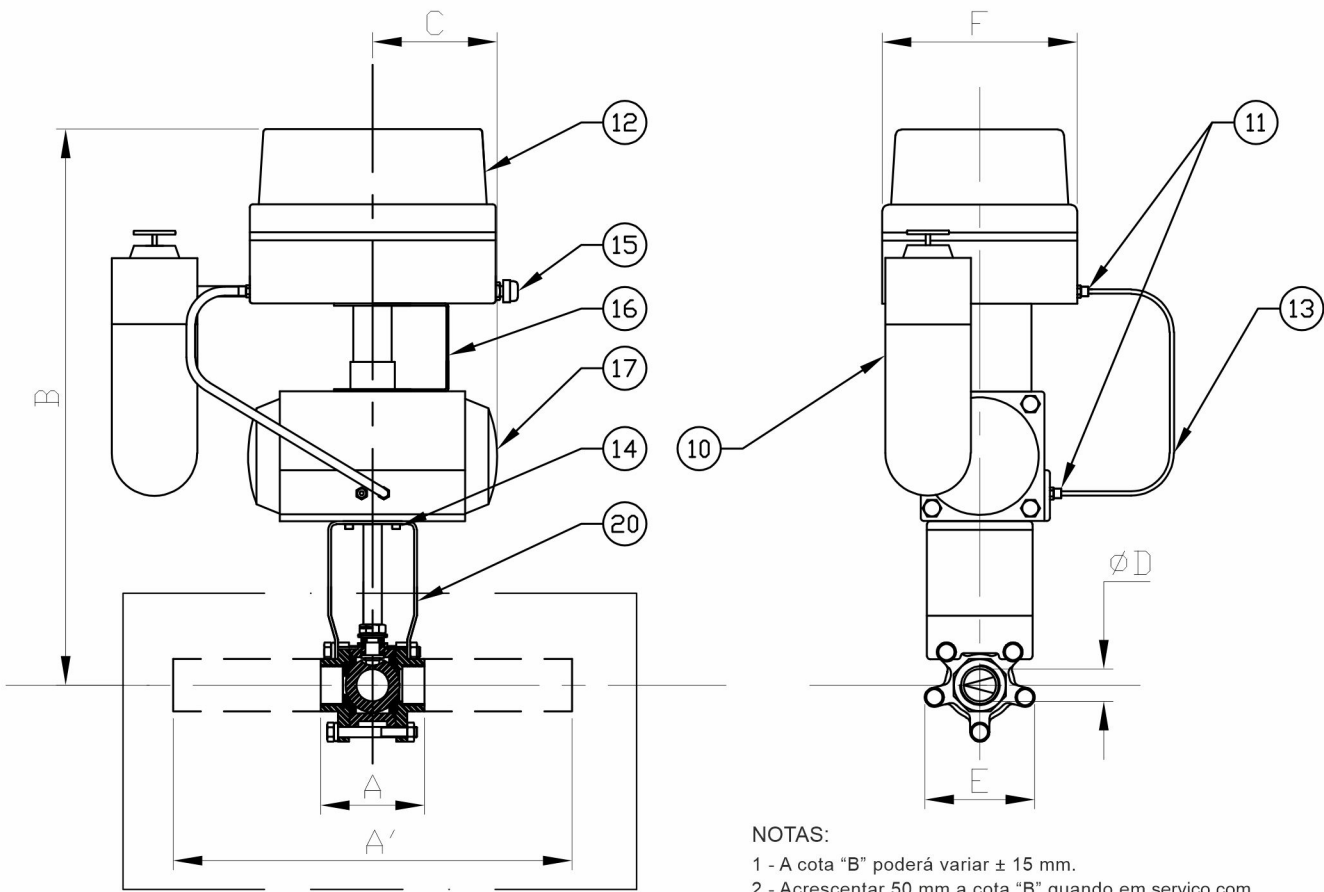
| Tipo de Válvula | Modelo | Dimensão | Classe de Pressão | Conexão |
|-----------------|---------|----------------|------------------------|-------------------------|
| TRIPARTIDA | VECF 70 | 1/2", 3/4", 1" | ANSI B16.5 300 LBS. | NPT / BSP / BW LONGO |

CHAVE DE CODIFICAÇÃO

| Modelo | Passagem | Materiais | | | | Esfera | | Haste | | Sede | | Junta do Corpo | | Belleville | | Gaxeta | | NPS | Conexão | |
|------------|----------|-----------|----------------------|------|--------------------|--------|--------------------|-------|----------|------|----------|----------------|--------------------|------------|----------|--------|-----------|------|----------|-----------------------|
| | | Cód. | Parafusos/ Porcas | Cód. | Corpo/ Tampas | Cód. | Mat. | Cód. | Mat. | Cód. | Mat. | Cód. | Mat. | Cód. | Mat. | Cód. | Mat. | | Cód. | Acab. |
| VECF 70 | P1 / L1 | 4 | AISI 304 | 4 | ASTM A351 Gr. CF8 | 4 | ASTM A351 Gr. CF8 | 4 | AISI 304 | D | DUROFILL | C | CARBOFILL | 8 | SAE 1070 | C | CARBOFILL | 1/2" | NPT | ROSCA NPT ASME 1.20.1 |
| | P2 / L2 | 6 | AISI 316 | 6 | ASTM A351 Gr. CF8M | 6 | ASTM A351 Gr. CF8M | 6 | AISI 316 | | | G | GRAFITE | 2 | AISI 302 | G | GRAFITE | | | |
| | P3 / L3 | 8 | B7/2H | 8 | ASTM A216 Gr. WCB | | | | | | | 6 | ASTM A351 Gr. CF8M | 6 | AISI 316 | G | GRAFITE | 2 | AISI 302 | G |

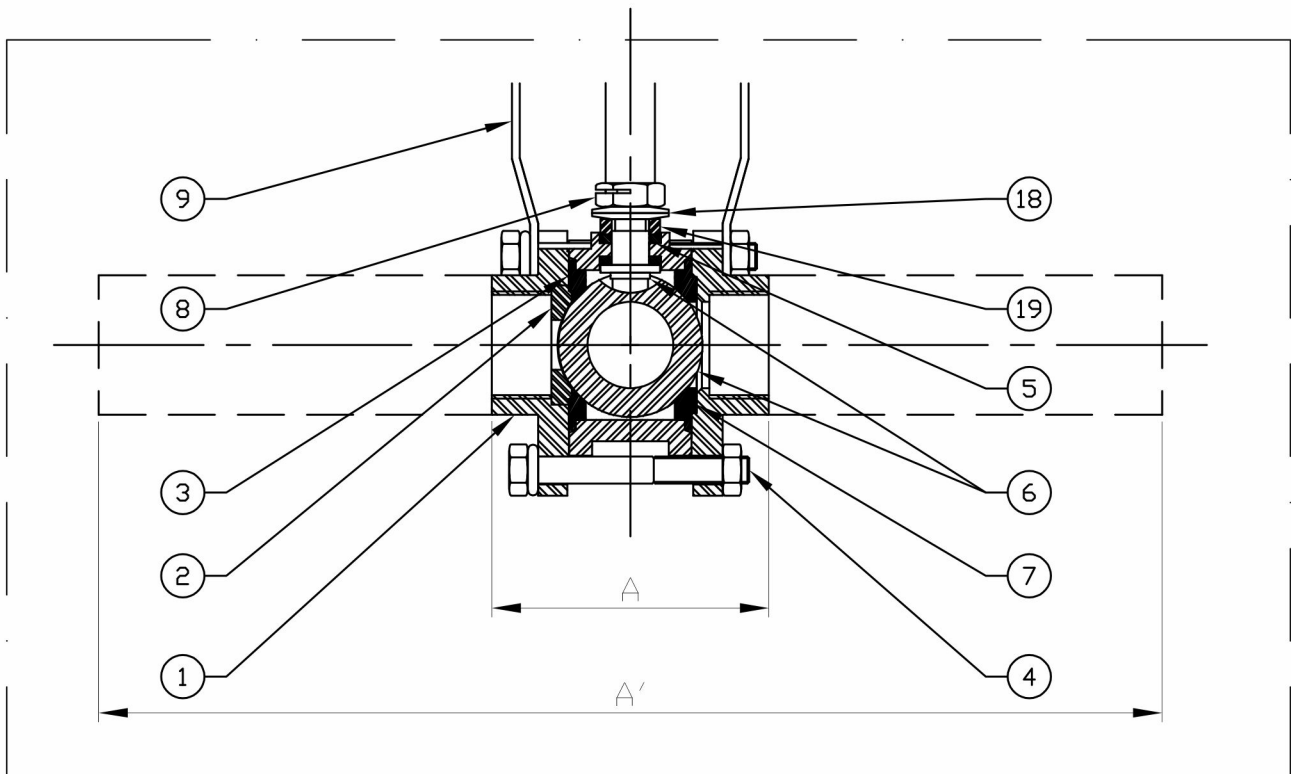
Exemplo: VECF70-P2-8844-DC-8C 1" BW LONGO

Válvula VECF, modelo 70, disco segmentado P2, parafusos e porcas em aço carbono, corpo e tampa em ASTM A216 Gr. WCB, esfera em ASTM A351 Gr. CF8, haste em AISI 304, sedes em DUROFILL, junta em CARBOFILL, arruela Belleville em aço carbono, bitola, conexão BW prolongado 100 mm - tubo SCH 40.



NOTAS:

- 1 - A cota "B" poderá variar ± 15 mm.
- 2 - Acrescentar 50 mm a cota "B" quando em serviço com temperatura superior a 150 °C.
- 3 - Os itens marcados com "*" são peças reserva para 2 anos de operação.



| LISTA DE MATERIAIS - VECF70 | | | | | |
|-----------------------------|------|------------------------------|-----|------------------|------------------|
| | 20 | ADAPTADOR | 1 | AC / INOX | |
| | 19 | PRENSA GAXETA | 1 | 304 / 316 | |
| * | 18 | MOLA PRATO (BELLEVILLE) | 2 | 1070 / 302 | |
| | 17 | ATUADOR PNEUM. ROTATIVO | 1 | ALUMÍNIO | RM / DA |
| | 16 | SUORTE DO POSICON./ADAPTADOR | 1 | AC / INOX | |
| | 15 | CONEXÃO ELÉTRICA | 1 | POLIAMIDA | M20 / 1/2" NPT |
| | 14 | PARAFUSO DE MONTAGEM | 4 | AC / INOX | |
| | 13 | LIGAÇÃO PNEUMÁTICA | 1 | PEAD | 1/4" OD |
| | 12 | POSICIONADOR | 1 | ALUMÍNIO | ELETROPNEUMÁTICO |
| | 11 | CONEXÃO PNEUMÁTICA | 2 | PA + LATÃO | 1/4" NPT |
| | 10 | FILTRO REGULADOR | 1 | POLICARBONATO | 12 SCFM |
| | 9 | SUORTE DO ATUADOR | 1 | AC / INOX | |
| * | 8 | PORCA TRAVA | 2 | AISI 304 | SEXTAVADA |
| * | 7 | SEDE DE SAÍDA | 1 | DUROFILL | ESTANQUE |
| | 6 | ESFERA / HASTE | 1/1 | CF8 / CF8M | PENDULAR |
| * | 5 | GAXETA | 2 | CARBOFILL | ANEL |
| | 4 | PARAFUSO / PORCA DO CORPO | 5/5 | AC / INOX | |
| * | 3 | SEDE DE ENTRADA | 1 | DUROFILL | ESTANQUE |
| | 2 | DISCO SEGMENTADO | 1 | ASI 304 / 316 | LINEAR / =% |
| | 1 | CORPO TRIPARTIDO | 1 | CF8 / CF8M / WCB | B16,10 |
| | ITEM | DESCRIÇÃO | QTD | MATERIAL | DIMENSÃO |

| DIMENSÕES VECF70 - 300 LBS. | | | | | | | | |
|-----------------------------|----|----|-----|-----|----|----|------|-----|
| NPS | DN | A | A' | B | C | ØD | E | F |
| 1/2" | 15 | 51 | 251 | 380 | 84 | 11 | 44,5 | 132 |
| 3/4" | 20 | 60 | 260 | 380 | 84 | 14 | 48,5 | 132 |
| 1" | 25 | 70 | 270 | 392 | 92 | 20 | 57 | 132 |

VECF70 - TABELA DE CV'S / TORQUE

| NPS | DN | IGUAL PORCENTAGEM | | LINEAR | | TORQUE (Nm) |
|------|----|-------------------|-------|--------|-------|-----------------------------|
| | | CÓDIGO | CV | CÓDIGO | CV | $\Delta P = 10 \text{ bar}$ |
| 1/2" | 15 | P1 | 0,209 | L1 | 0,366 | 9,0 |
| | | P2 | 0,419 | L2 | 1,110 | |
| | | P3 | 0,841 | L3 | 1,994 | |
| 3/4" | 20 | P1 | 0,332 | L1 | 0,490 | 10,5 |
| | | P2 | 0,665 | L2 | 1,339 | |
| | | P3 | 1,337 | L3 | 2,532 | |
| 1" | 25 | P1 | 0,705 | L1 | 0,714 | 12,0 |
| | | P2 | 1,405 | L2 | 2,214 | |
| | | P3 | 2,839 | L3 | 3,709 | |

VEC, Carbofill e Durofill são marcas registradas da SAVANA.

Os dados apresentados neste catálogo são somente para informações gerais.

A SAVANA se reserva o direito de modificar o projeto e as especificações de seus produtos sem prévia notificação.

SAVANA

VÁLVULAS INDUSTRIAIS LTDA.

savanavalvulas.com.br

(11) 3832-0206 (☎)